

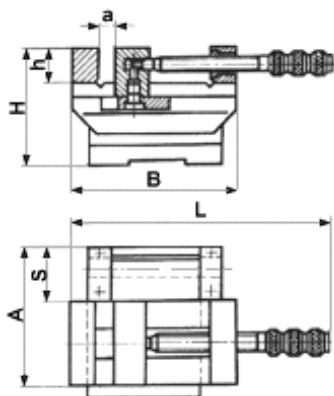
Предназначены для прецизионных шлифовальных, фрезерных работ, для использования при измерениях.

- изготовлены из инструментальной стали, закалены и прецизионно отшлифованы
- валики закалены и отшлифованы – точность до 0,001 мм
- точная установка угла наклона при помощи эталонных пластин
- возможность фиксирования установленного наклона

Used for precision grinding, milling and measuring work.

- made of alloy tool steel, hardened and precision ground
- pivots hardened and ground with an accuracy of 0,001mm
- vice can be positively locked in any desired angular position
- accurate angle setting by means of gauge blocks

Размер Size S	A	B	H	L	a max	h	Вес кг Weight kg	Код Nr / Code No 0642 265		PKWiU 29 407 230 216	
								Класс I Class I	Класс II Class II	Класс I Class I	Класс II Class II
63	103	140	83	215	50	20	2,5	540 308	541 309	554 110	554 111
80	120	150	92	216	63	25	7,0	540 400	541 400	554 160	554 161
100	144	164	108	243	80	32	10,2	540 501	541 502	554 230	554231



Предназначены для прецизионных шлифовальных, фрезерных работ, для использования при измерениях.

- изготовлены из инструментальной стали, закалены и прецизионно отшлифованы
- валики закалены и отшлифованы – точность до 0,001 мм
- точная установка угла наклона при помощи эталонных пластин
- возможность фиксирования установленного наклона

Used for precision grinding, milling and measuring work.

- made of alloy tool steel, hardened and ground
- pivots hardened and ground with an accuracy of 0,001mm
- vice can be positively locked in any angular position
- accurate angle setting by means of gauge blocks

Размер Size S	A	B	H	L	A max	h	Вес кг Weight kg	Код Nr / Code No 0642 265	PKWiU 29 407 230
80	153	146	92	215	63	27	8,55	550 408	216 555 160

Пример заказа / When ordering specify: **6555-80** или / or **0642 265 550 408**