

Предлагаются, как основное оборудование фрезерных, сверлильных и строгальных станков и т.д. Легкая конструкция делает их популярными.

- корпус и подвижная губка выполнены из высококачественных чугунных отливок
- удлиненные направляющие подвижной губки
- зажимной винт защищен от загрязнения и попадания стружки
- сменные губки закалены и отшлифованы
- применение упорного подшипника увеличивает эффективность работы зажимного механизма

Стандартная комплектация: рукоятка, крепежные элементы

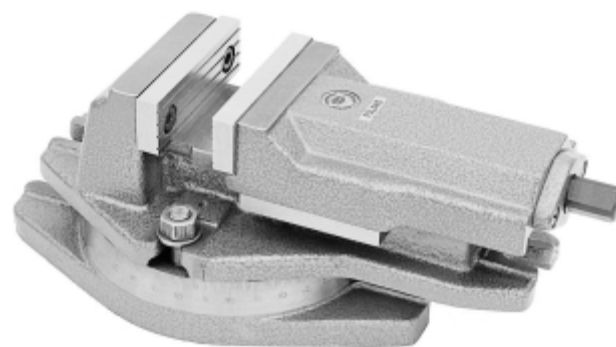
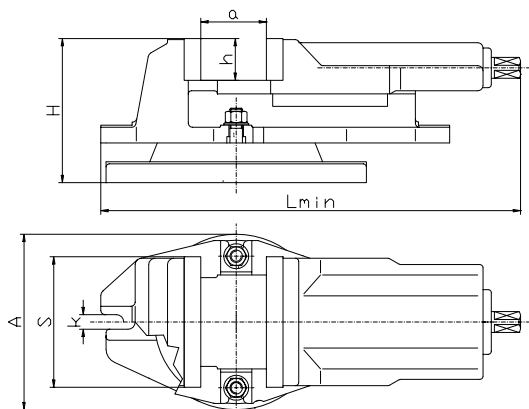
Can be used with milling machines, drill presses, etc. Low sturdy design makes this vice a very popular unit.

- low sturdy design
- body and movable jaw are high quality castings
- long guidance of movable jaw
- lead screw protected against dirt and chips
- removable grooved jaw inserts, hardened and ground
- thrust bearing in the power transmission enables easy operation

Standard accessories: handcrank, slot nuts

| Ширина губок Size S | A | H | L | a max. | h | k | Max сила зажима Max clamping force daN | Вес кг. Weight kg | Код Nr. Code No 0642 265 | PKWiU 29 407 230216 |
|---------------------------|-----|-----|-----|-----------|----|----|--|----------------------|--------------------------------|------------------------|
| 100 | 156 | 84 | 294 | 80 | 32 | 14 | 2500 | 9,9 | 120 506 | 512 230 |
| 125 | 156 | 100 | 347 | 95 | 40 | 14 | 3500 | 15,9 | 120 608 | 512 330 |
| 160 | 193 | 121 | 423 | 125 | 50 | 18 | 4000 | 29,0 | 120 700 | 512 530 |
| 200 | 256 | 147 | 515 | 160 | 63 | 18 | 5500 | 56,0 | 120 801 | 512 700 |
| 250 | 316 | 174 | 615 | 200 | 80 | 22 | 6200 | 71,0 | 120 903 | 512 800 |

ПОВОРОТНЫЕ МАШИННЫЕ ТИСКИ С ЗАКРЫТЫМ ПОДВИЖНЫМ ВИНТОМ
SWIVEL MACHINE VICES WITH REAR JAW MOVABLE



Конструкция аналогичная предыдущей, имеет поворотное основание с делением 360°

Constructed the same as above, except vices are mounted on swivel bases graduated 360°

| Ширина губок Size S | A | H | L | a max. | h | k | Max сила зажима Max clamping force daN | Вес кг. Weight kg | Код Nr. Code No 0642 265 | PKWiU 29 407 230216 |
|---------------------------|-----|-----|-----|-----------|----|----|--|----------------------|--------------------------------|------------------------|
| 100 | 168 | 122 | 309 | 80 | 32 | 14 | 2500 | 13,8 | 370 501 | 537 230 |
| 125 | 168 | 138 | 347 | 95 | 40 | 14 | 3500 | 20,0 | 370 603 | 537 330 |
| 160 | 212 | 170 | 423 | 125 | 50 | 18 | 4000 | 36,0 | 370 705 | 537 530 |
| 200 | 271 | 197 | 515 | 160 | 63 | 18 | 5500 | 70,0 | 370 807 | 537 700 |
| 250 | 360 | 228 | 615 | 200 | 80 | 22 | 6200 | 99,0 | 370 909 | 537 800 |

Пример заказа / When ordering specify: **6512-100** или / or **0642 265 120 506**